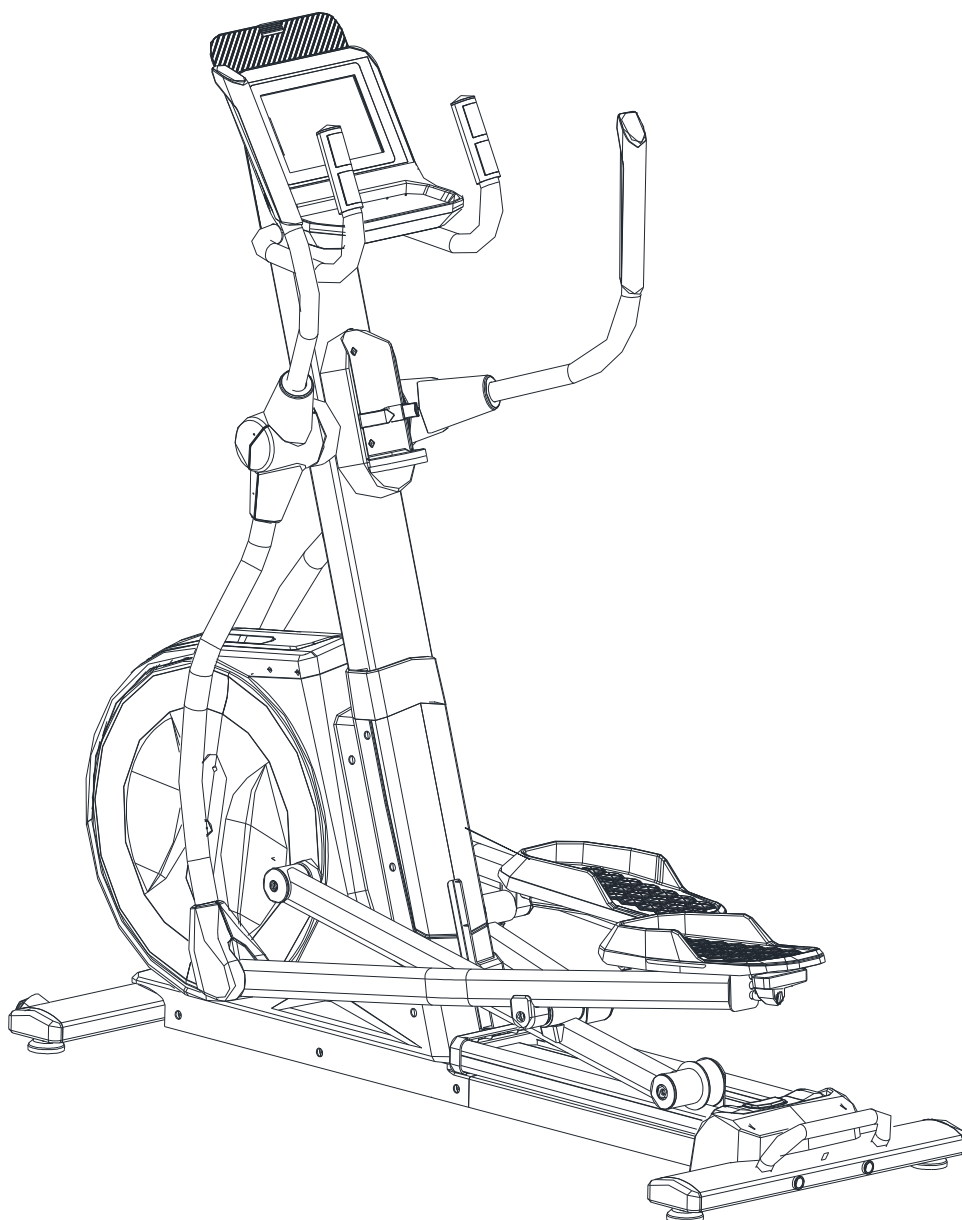




Посібник користувача

Уважно прочитайте інструкцію перед використанням тренажера

Еліптичний тренажер - STAMAX THOR PLUS



*Дякуємо, що придбали еліптичний тренажер ТМ STAMAX модель THOR PLUS.
Тренажер допоможе правильно тренувати м'язи і покращити фізичну форму – і все це в
звичній домашній обстановці.*

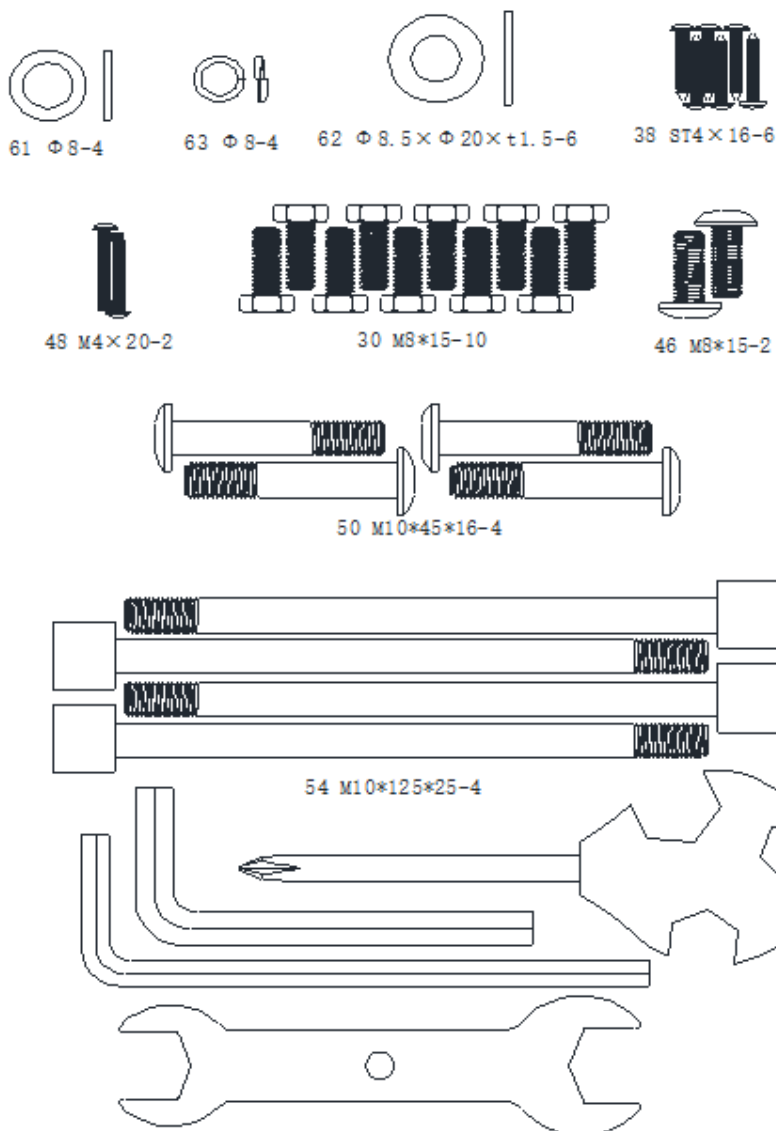
Заходи

УВАГА: Цей еліптичний тренажер був розроблений і сконструйований для забезпечення максимальної безпеки. Проте слід дотримуватися певних запобіжних заходів при використанні тренажерів. Прочитайте всю інструкцію перед складанням і використанням еліптичного тренажера. Також слід дотримуватися наступних заходів безпеки:

1. Власник несе відповідальність за те, щоб усі користувачі еліптичного тренажера були належним чином поінформовані про всі запобіжні заходи. Використовуйте еліптичний тренажер тільки так, як описано в цьому посібнику.
2. Тримайте дітей і домашніх тварин подалі від цього обладнання в будь-який час. НЕ залишайте їх без нагляду в приміщенні, де зберігається цей тренажер.
3. Регулярно оглядайте і підтягуйте всі болти за потреби.
4. Помістіть еліптичний тренажер на рівну поверхню.
Щоб захистити підлогу або килим від пошкоджень, підкладіть під еліптичний тренажер спеціальний килимок.
5. Тримайте еліптичний тренажер в приміщенні, подалі від вологи і пилу. Підтримуйте використання вентиляції. НЕ використовуйте його в безповітряному місці.
6. Не кладіть гострих речей навколо еліптичного тренажера.
7. Обов'язково вдягайте відповідний одяг під час занять фізичними вправами; не носіть вільний одяг, який міг би зачепитися за еліптичний тренажер. Завжди носіть спортивне взуття для захисту ніг під час фізичних вправ.
8. Не кладіть руки на рухомі частини, щоб запобігти травмуванню.
9. Тримайте швидкість педалей контрольованим способом.
10. Якщо ви виявили, що ваш еліптичний тренажер працює ненормально, не використовуйте його.
11. Не більше однієї людини має оперувати еліптичним тренажером одночасно.
12. Якщо ви відчуваєте біль або запаморочення під час занять спортом, негайно припиніть заняття спортом і зв'яжіться з лікарем.

Комплект для збирання

E29



Відкрийте пакет:

Обов'язково інвентаризуйте всі деталі, які входять в коробку. Перевірте апаратну схему повного підрахунку кількості деталей, включених для правильної збірки. Якщо якась із деталей відсутня, зверніться до дилера.

Склад:

№	Назва деталі	Специфікація	Кількість
30	Шестигранний болт	M8×15	10
38	Болт з повною різьбою	ST4×16	6
46	Болт з повною різьбою	M8×15	2
48	Болт з повною різьбою	M4x20	2
50	Піврізбовий болт	M10x45x16	4
54	Болт з шестигранною різьбою	M10×125×25	4
61	Плоска шайба	Ф8	4
62	Плоска шайба	Ф8.5×Ф20×t1.5	6
63	Пружинна шайба	Ф8	4
	Г-подібний гайковий ключ	6 x 40 x 120	1
	Розвідний ключ Philips	14 x 17 x 75	1
	Г-подібний гайковий ключ	8 x 35 x 85	1
	Відкритий гайковий ключ	T4.0 x 38 x 145	1

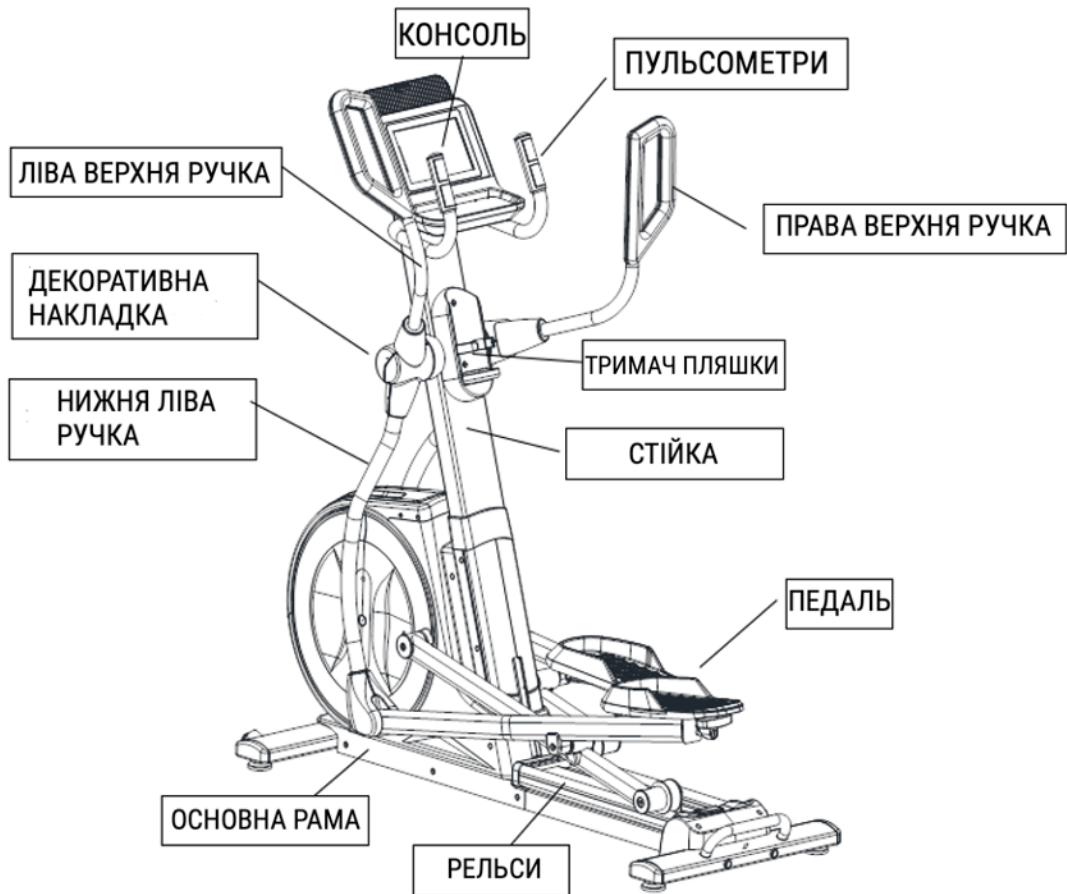
Початок

Перш ніж приступити до складання вашого тренажера, приготуйте необхідні інструменти. Наявність всього обладнання під рукою заощадить час і зробить збірку швидкою і безпроблемною.

Очищення робочої області

Переконайтеся, що ви розчистили досить великий простір, щоб правильно зібрати агрегат. Переконайтеся, що простір вільний від усього, що може спричинити травму під час складання. Після того, як тренажер повністю зібраний, переконайтеся, що навколо орбітрека є комфортна кількість вільної зони для безперешкодної роботи

Основні частини тренажера



Технічна інформація

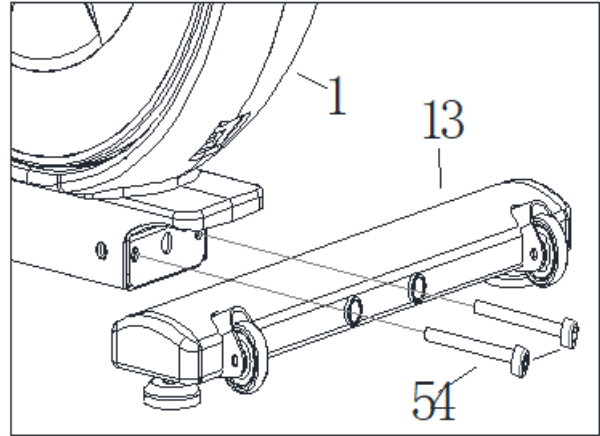
РОЗМІР В РОБОЧОМУ СТАНІ	1580*630*1700мм
РІВНІВ НАВАНТАЖЕННЯ	1-32
ІНЕРЦІЙНА ВАГА МАХОВИКА	16 кг
ФАКТИЧНА ВАГА МАХОВИКА	9 кг

*МИ ЗАЛИШАЄМО ЗА СОБОЮ ПРАВО ВНОСИТИ ЗМІНИ ДО ПРОДУКТУ БЕЗ ПОПЕРЕДНЬОГО ПОВІДОМЛЕННЯ.

ІНСТРУКЦІЯ З МОНТАЖУ

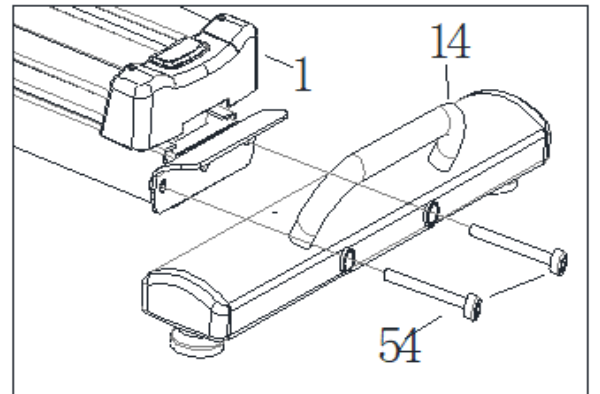
Крок 1:

Під'єднайте передню опору (13) до основної рами (1) за допомогою 2 шт. болтів з шестигранною різьбою (54).



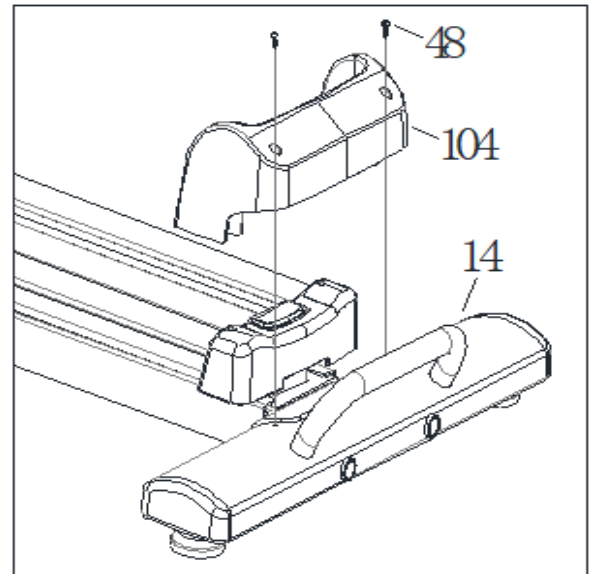
Крок 2:

Під'єднайте задню опору (14) до основної рами (1) болтів з шестигранною різьбою (54).



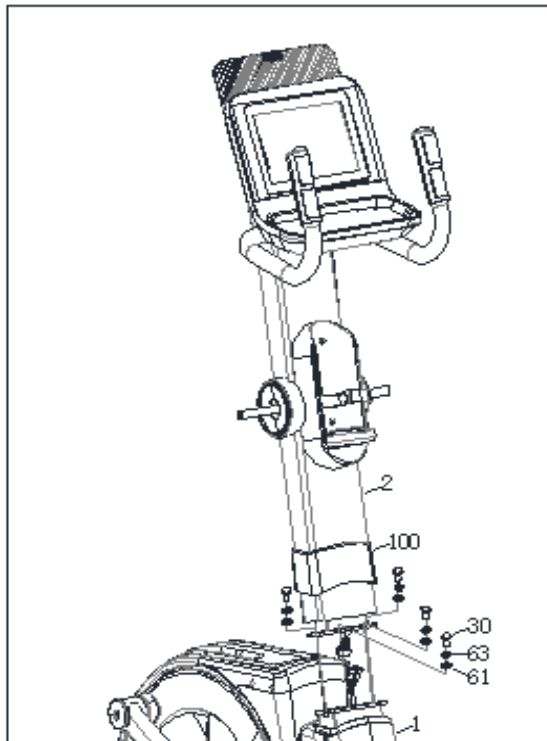
Крок 3:

З'єднайте декоративну кришку задньої опори (104) із задньою опорою (14) за допомогою 2 шт. болтів (48).



Крок 4:

1. Встановіть декоративну кришку (100) у вертикальну стійку (2).
2. Підключіть дроти.
3. Під'єднайте стійку (2) до основної рами (1), потім зафіксуйте болтом з повною різьбою (30), пружинною шайбою (63) і плоскою шайбою (61).



Крок 5:

1. З'єднайте ліву групу педалей (6) з лівою групою роликів труб (4), зафіксуйте шайбою (19) і гвинтом з повною різьбою (46).
2. Використовуйте той самий спосіб, щоб зібрати праву групу педалей (7) і праву групу роликів труб (5).

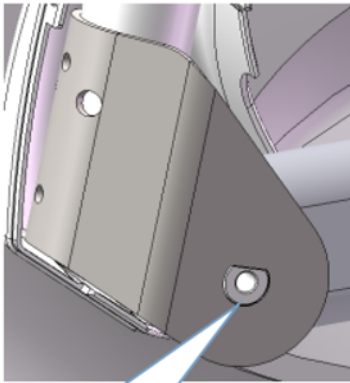


Крок 6:

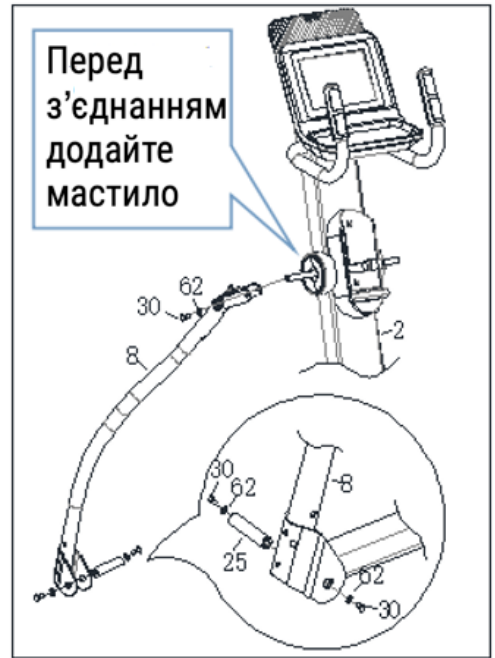
1. Додайте трохи мастила на вісь, потім з'єднайте нижню ліву групу ручок (8) зі стійкою (2), зафіксуйте шестигранним болтом (30) і плоскою шайбою (62).

2. Приєднайте нижню ліву групу ручок (8) до лівої групи педалей (6), замок на осі (25), шестигранний болт з повною різьбою (30), плоску шайбу (62). Коли ви складете вісь, будь ласка, переконайтеся, що літера D на осі та буква D на затиску ідеально збігаються, перш ніж зафіксувати болт.

3. Використовуйте той самий спосіб, щоб зібрати праву групу ручок (9) і групу правої педалі (7).



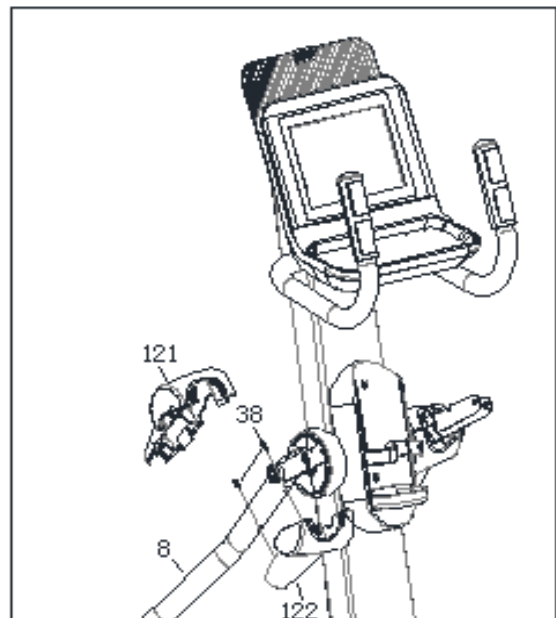
Увага при складанні літера D



Крок 7:

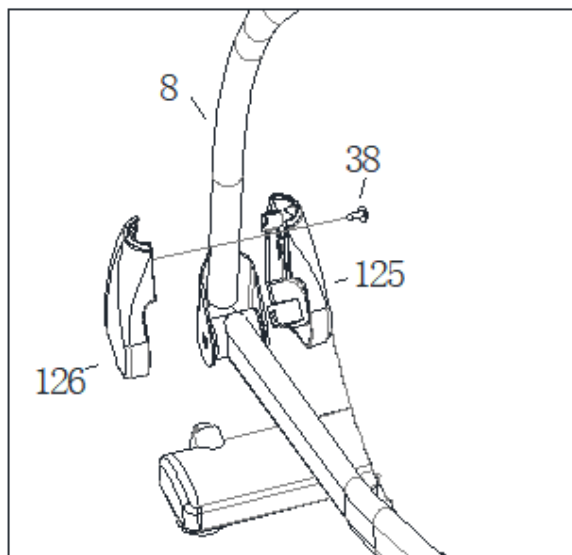
1. Складіть верхню ліву декоративну кришку (121) і (122): спочатку зберіть передню кришку (122) за допомогою болта (38), потім зафіксуйте задню кришку (121).

2. Використовуйте той самий спосіб, щоб зібрати верхню праву декоративну кришку (123) і (124).



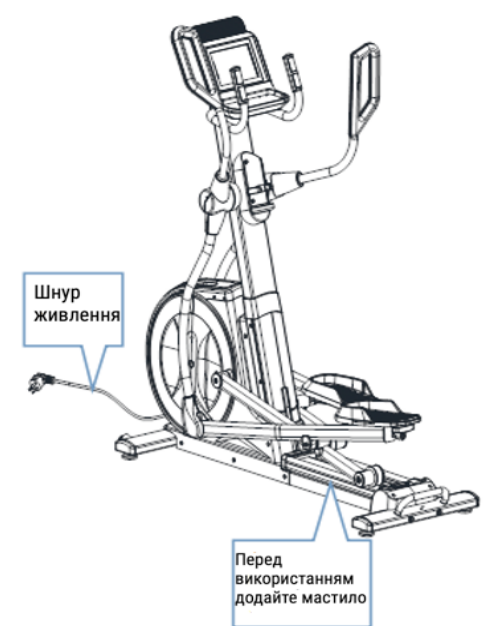
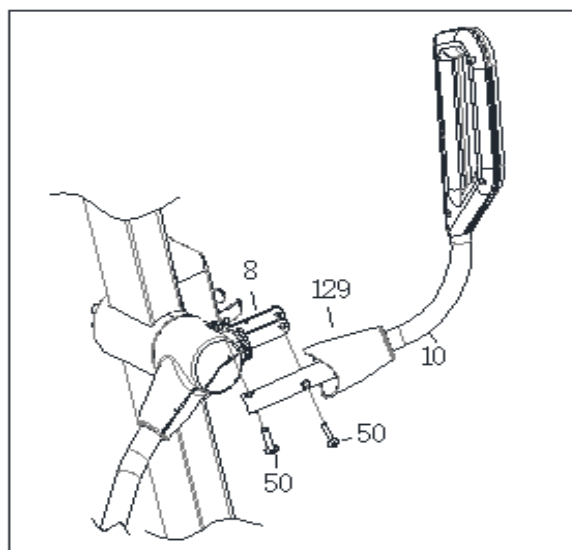
Крок 8:

1. Складіть нижню ліву декоративну кришку (125) і (126): спочатку зберіть внутрішню кришку (125) і зовнішню кришку (126) через нижню ліву групу ручок (8), зафіксуйте болтом (38).
2. Використовуйте той самий спосіб, щоб зібрати нижню праву декоративну кришку (127) і (128).



Крок 9:

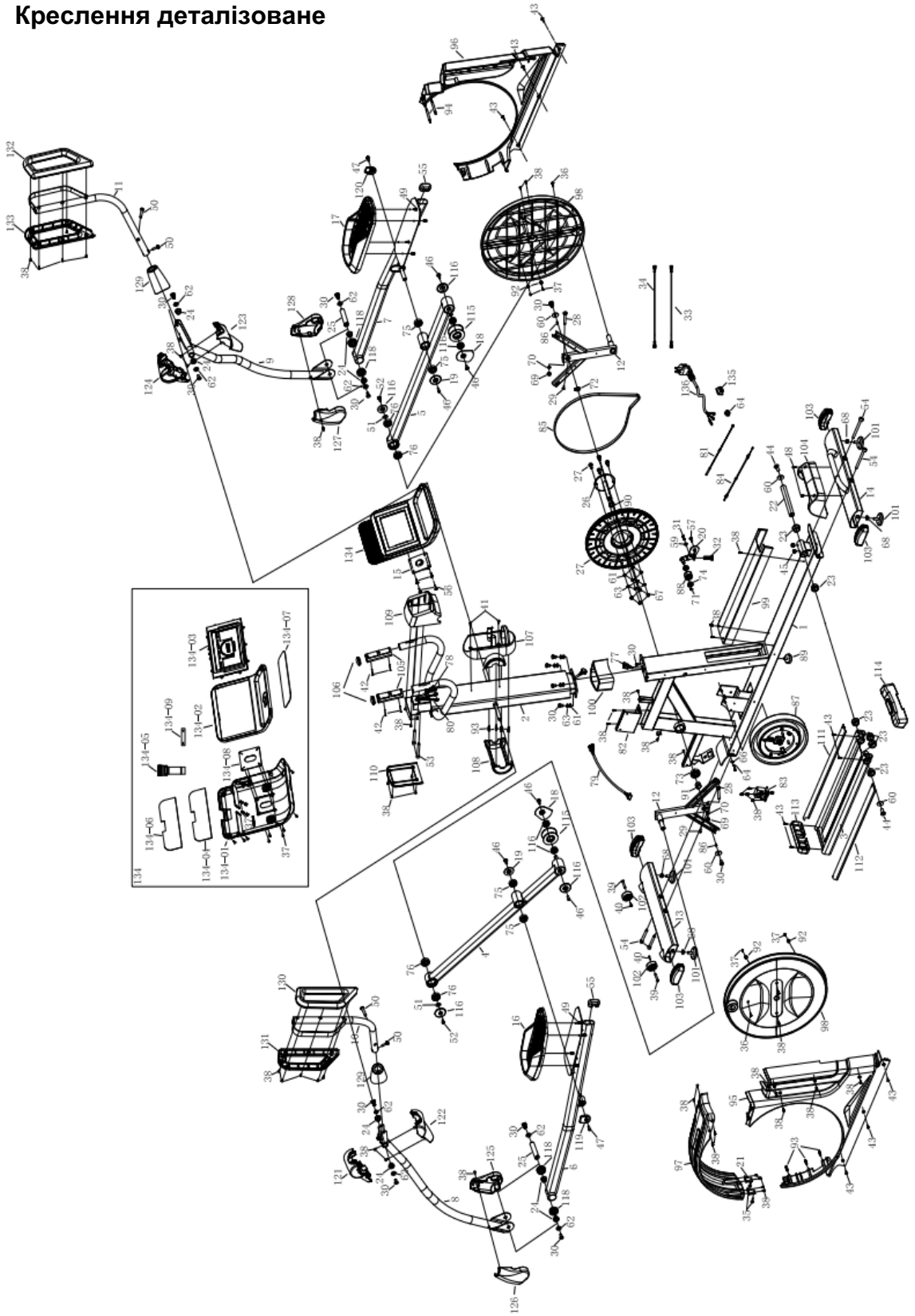
1. Зберіть верхню ліву групу ручок (10): спочатку встановіть декоративну кришку ручки (129) на верхню ліву ручку (10), див. малюнок, потім з'єднайте її з нижньою лівою групою ручок (8), зафіксуйте їх 2шт. болт з половинною різьбою (50).
2. Використовуйте той самий спосіб, щоб зібрати верхню праву групу ручок (11) і нижню праву групу ручок (9).



Крок 10:

Коли тренажер зібрано, вставте шнур живлення в розетку, увімкніть тренажер, а потім запустіть.

Креслення деталізоване



Перелік деталей

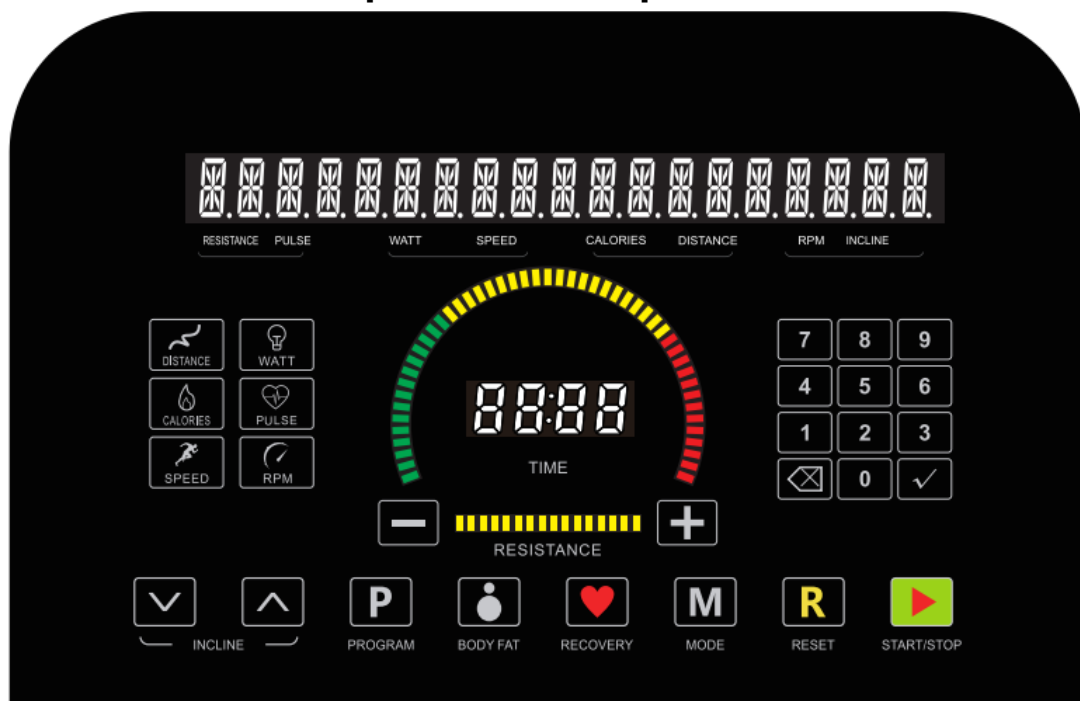
No.	Назва деталі	Специфікація	Кількість
1	Основна Рама		1
2	Вертикальна стійка		1
3	Ковзаючі рельси		1
4	Ліва група роликів труб		1
5	Права група роликів труб		1
6	Ліва педальна група		1
7	Права педальна група		1
8	Нижня ліва група ручок		1
9	Нижня права група ручок		1
10	Верхня група ручок ліва		1
11	Верхня група ручок права		1
12	Кривошип		1
13	Передня опора		1
14	Задня опора		1
15	Група кріплення консолі		1
16	група кріплення лівої педалі		1
17	група фіксації правої педалі		1
18	Пластина проти склеювання		2
19	шайба		2
20	Колісна група натискного ременя		1
21	з'єднувальний штифт верхньої кришки ланцюга		2
22	вісь обертання	Φ25×206	1
23	рукав	Φ38×Φ33.4×Φ25×14	6
24	рукав	Φ15.9×22.6×15.08	8
25	сполучний вал нижнього поворотного важеля	Φ15.85×71.81	2
26	вісь шківів ременя	Φ108×145	1
27	ремінний шків	Φ381×22.2	1
28	Шестигранний болт	M10×55×25	2
29	Шестигранний болт	M4×20	2
30	Шестигранний болт	M8×15	8
31	Шестигранний болт	M6×20	1
32	Шестигранний болт	M10×40	1
33	кабель	L-800MM Red	1
34	кабель	L-800MM Black	1
35	болт	M5×10	2

36	болт	M4×16	2
37	болт	ST4×10	14
38	болт	ST4×16	70
39	болт	Φ8×33×M6×15	2
40	болт	M6×15	2
41	болт	M4×16	2
42	болт	ST3×30	4
43	болт	M5×15	4
44	болт	M8×15	2
45	болт	M8×10	2
46	болт	M8×15	4
47	болт	M8×15	2
48	болт	M4×20	2
49	болт	M6×12	8
50	болт	M10×45×16	4
51	Плоска шайба	Φ25*Φ8.5* t2.0	2
52	болт	M8×Φ10.4×17×4.3	2
53	болт	M8×60	2
54	болт	M10×125×25	4
55	Овальна заглушка з плоскою головкою	30x60x t2.0	2
56	болт	M5×20	4
57	болт	M6×20	1
58	болт	M6×4.5×16.5	1
59	плоска шайба	Φ6×Φ20×t2.0	1
60	плоска шайба	Φ8×Φ30×t3.0	4
61	плоска шайба	Φ8	11
62	плоска шайба	Φ8.5×Φ20×t1.5	10
63	Пружинна шайба	Φ8	8
64	застібка кабелю живлення	SR-5R1	1
65	Пружинна шайба	Φ5	2
66	Зовнішні зубці із зазубреною стопорною шайбою	Φ5	2
67	Шестигранна гайка	M8	5
68	Гайка	M10	4
69	Гайка	M10	3
70	плоска шайба	Φ10	2
71	Стопорне кільце для вала	Φ10	1
72	Стопорне кільце для вала	Φ20	1
73	Шарикопідшипник радіальний	R14	2
74	Шарикопідшипник радіальний	6000-ZZ	2











75	Шарикопідшипник радіальний	6203-ZZ	4
76	Шарикопідшипник радіальний	6004ZZ	4
77	комунікаційний провід	L-600mm/4PIN	1
78	комунікаційний провід	L-950mm/4PIN	1
79	комунікаційний провід	L-550mm/5PIN	1
80	імпульсний дріт	L-800mm	2
81	Провід магнітного датчика	L-400mm	1
82	Контролер		1
83	магнітний мотор	E28-V3 (6V)	1
84	гальмівний дріт	L-270×Φ5×Φ1.2×M6	1
85	ремінь двигуна	520PJ6	1
86	Плоский ключ	5×5×15	2
87	група маховика	Φ302×40×Φ32.5×31	1
88	колеса	Φ38×22	1
89	подушечка для ніг	Φ47×10.5×M10×22	1
90	рукав	E28/Φ28.6×3.2	1
91	рукав	E28/Φ29.1×16.2	1
92	Гумова пряжка	Φ12.4×13	4
93	пластикова пробка	Φ9×Φ6.1×27	7
94	пластикова пробка	Φ9×Φ5.9×100	2
95	пластикова пробка	895.4×676.2×94.5	1
96	кришка права	895.4×676.2×94.5	1
97	верхня декоративна кришка	581×361.4×185.1	1
98	диск	Φ568×49.5×t3.2	2
99	декоративна кришка нижньої труби рами	655.6×136×51.7	1
100	декоративна кришка	155.6×93×101	1
101	подушечка для ніг	Φ60×15×M10×25	4
102	група прокатних труб	Φ55×25.8	2
103	Нижня заглушка труби	116×46×39.6	4
104	Декоративна кришка задньої опори	296.7×131.7×110	1
105	Пульсометри		2
106	Кришка	Φ39×Φ30×27.5	2
107	Тримач для пляшки	278.3×202×155	1
108	задня кришка тримача для пляшки	202×108.5×56.5	1
109	передня декоративна кришка консолі	170.7×149.5×93.4	1
110	задня декоративна кришка консолі	107.7×149.1×7.0	1
111	декоративна пластина лівої розсувної рейки	30×23×610	1
112	декоративна пластина правої розсувної рейки	30×23×610	1
113	передня декоративна кришка розсувної рейки	107.7×149.1×7.0	1










114	задня декоративна кришка розсувної рейки	101×65.9×59.2	1
115	Шків	Φ75×37.8	2
116	декоративна кришка колеса	Φ57.2×4.7×59.2	4
117	Шарикопідшипник радіальний	R10ZZ	4
118	втулка	Φ22.66×Φ40.59×14.3	4
119	декоративна кришка лівої педалі	Φ55.6×41.1×12.6	1
120	декоративна кришка правої педалі	Φ55.6×41.1×12.6	1
121	задня декоративна кришка верхнього лівого поворотного важеля	E28/216.9×118.2×85.6	1
122	передня декоративна кришка верхнього лівого поворотного важеля	E28/204.9×118.2×71.1	1
123	передня декоративна кришка верхнього правого поворотного важеля	E28/204.9×118.2×71.1	1
124	задня декоративна кришка верхнього правого поворотного важеля	E28/216.9×118.2×85.6	1
125	внутрішня декоративна кришка нижнього лівого поворотного кронштейна	E28/160.8×112.8×58.9	1
126	зовнішня декоративна кришка нижнього лівого поворотного кронштейна	E28/160.8×112.8×46.9	1
127	внутрішня декоративна кришка нижнього правого поворотного кронштейна	E28/160.8×112.8×58.9	1
128	зовнішня декоративна кришка нижнього правого поворотного важеля	E28/160.8×112.8×46.9	1
129	декоративна кришка ручки	E28/85.4×127.3	2
130	верхня декоративна кришка лівої ручки	353.4×148.3×22.7	1
131	нижня декоративна кришка лівої ручки	353.4×148.3×19.9	1
132	верхня декоративна кришка правої ручки	353.4×148.3×22.7	1
133	нижня декоративна кришка правої ручки	353.4×148.3×19.9	1
134	Консольний комплект	KCD4	1
135	перемикач кулісного типу	Φ6	1
136	Шнур живлення	3×0.75mm ² ×2000	1
Консольний комплект			
134-1	нижній корпус	330×418.8×123.7	1
134-2	Панель	318.4×203.3×11.8	1
134-3	Пластина для кріплення дисплея	303×188×10.8	1
134-4	Тарілка	290×87.6×8.7	1
134-5	Група пружок пластини	19.15×49.98×49	1
134-6	нековзкий килимок	296×91.6×t1.0	1
134-7	Нековзкий килимок для розподільної коробки	296×100×t1.5	1
134-8	фіксуєча пластина всередині консолі		1
134-9	з'єднувальний ремінь		1

ІНСТРУКЦІЯ З ФУНКЦІЇ МОНІТОРА



1. Кнопки і віконця

 RECOVERY	Для перевірки функції відновлення частоти серцевих скорочень
 MODE	Вибір режиму тренування або підтвердження даних налаштування
 PROGRAM	Вибрати програму
 BODY FAT	Визначення рівня жиру в організмі та індексу маси тіла
 +	Збільшення навантаження, Перегортання списку програм, збільшення значення
 -	Зменшення навантаження, Перегортання списку програм, Зменшення значення
 RESET	А. У режимі паузи або режимі налаштування натисніть цю кнопку, щоб повернутися до головного меню. В. Натисніть цю кнопку протягом 2 секунд, перезапустіть консоль і запустіть режим налаштування профілю користувача.
 START/STOP	Старт або зупинка. А. Натисніть цю кнопку один раз, тренажер зупиниться, консоль збереже дані налаштувань. В. Натисніть цю кнопку протягом 2 секунд, усі дані консолі налаштування будуть очищені.
	Збільшення кута нахилу
	Зменшення кута нахилу

	Цифрова клавіатура введення даних
	Натисніть цю кнопку, щоб очистити дані під час введення даних
	Натисніть цю кнопку, щоб підтвердити дані під час налаштування або використовувати під час вибору функцій
 Distance	Під час тренування натисніть цю кнопку, щоб показати значення відстані
 Watt	Під час тренування натисніть цю кнопку, щоб показати значення WATT
 Calories	Під час тренування натисніть цю кнопку, щоб показати значення витрачених калорій
 Pulse	Під час тренування натисніть цю кнопку, щоб показати значення пульсу
 Speed	Під час тренування натисніть цю кнопку, щоб показати значення швидкості
 RPM	Під час тренування натисніть цю кнопку, щоб показати значення RPM

2. Значення монітора

Time	<p>Підрахунок: якщо задане цільове значення відсутнє, час починається з 0:00.</p> <p>Зворотний відлік: коли є попередньо встановлене цільове значення, час повертається з попередньо встановленого цільового значення до 0, а система припиняє роботу; Системний будильник дзвонить 4 рази на секунду і триває 4 секунди.</p> <p>Діапазон індикації 0:00~99:59; діапазон налаштувань 0:00~99:00</p>
Speed	<p>Швидкість.</p> <p>Діапазон індикації 0,0~99,9 км/год</p> <p>Значення швидкості та потужності відображаються кожні 10 секунд по колу.</p>
RPM	<p>У режимі запуску оберти руху відображаються кожні 5 секунд, коли індукція, а оберти руху за хвилину без індукції дорівнюють 0.</p> <p>Діапазон індикації 0 ~ 999.</p>
Calories	<p>Підрахунок: калорії починатимуться з 0, якщо немає попередньо встановленого цільового значення.</p> <p>Зворотний відлік: коли є попередньо встановлене цільове значення, калорії повертаються від скинутого цільового значення до 0, а система припиняє роботу; Системний будильник дзвонить 4 рази на секунду і триває 4 секунди.</p> <p>Діапазон індикації 0~999CAL; діапазон налаштувань 0~990CAL</p>

Distance	<p>Підрахунок: відстань буде починатися з 0,00, якщо немає попередньо встановленого цільового значення.</p> <p>Зворотний відлік: коли є попередньо встановлене цільове значення, значення відстані повертається з цільового значення скидання до 0, а система припиняє роботу; Системний будильник дзвонить 4 рази на секунду і триває 4 секунди.</p> <p>Діапазон індикації 0,0~99,9 км; діапазон налаштувань 0,0~99,0 км</p>
Pulse	<p>Коли є вхідний сигнал серцебиття, частота серцевих скорочень користувача відображається через 8 секунд; якщо немає вхідного сигналу серцебиття, у вікні серцебиття відображається значення 0.</p> <p>Діапазон індикації P-30~230; діапазон налаштувань 0-30~230</p>
Watt	<p>Показати значення енергії, що витрачається під час руху. Коли є індукційний вхід, значення у ватах відображається через 5 секунд; без будь-якого входу індукції вікно ват, що відображається, дорівнює 0.</p> <p>Діапазон індикації 0~999.</p>
Manual selection	Ручний режим (ручне регулювання рівня навантаження)
Program	Програмний режим тренування; система має 12 попередньо встановлених програм для вибору користувачами (P1~P12).
User	Режим користувача (користувачі можуть налаштувати власний шаблон запущеної програми).
Heart Rate Controller	<p>Режим контролю пульсу (кнопка запуску цільового значення пульсу).</p> <p>На вибір користувача є 4 режими: 55%, 75%, 90%, TAG.</p>
Watt Constant	Кнопки для запуску ватної константи (120).
Incline	<p>У режимі запуску на дисплеї відображається поточне значення нахилу.</p> <p>Діапазон індикації: 0~20 Рівень.</p> <p>Значення нахилу та обертів на хвилину відображаються кожні 10 секунд по колу.</p>

3. Оперативна Програма

3.1 Увімкніть тренажер

Коли тренажер увімкнен, пролунає звуковий сигнал, і на 2 секунди засвітиться світлодіодна консоль.

Перейдіть в режим налаштування користувача.

3.2 Налаштування профілю користувача

А. Група користувачів системи за замовчуванням U1, натисніть кнопку «+» або «-», виберіть U1-U4, натисніть кнопку «MODE», щоб підтвердити введення. Натисніть кнопку «+» або «-», щоб встановити стать, натисніть «MODE» Натисніть клавішу «√», щоб підтвердити; натисніть клавішу «+» або «-» або використовуйте цифрову клавіатуру, щоб встановити вік, натисніть клавішу «MODE» для підтвердження або клавішу «√» для підтвердження; натисніть клавішу «+» або «-» або використовуйте цифрову клавіатуру, щоб встановити висоту, і натисніть клавішу «MODE» для підтвердження або клавішу «√» для підтвердження; натисніть клавішу «+» або «-» або використовуйте цифрову клавіатуру, щоб встановити вагу, потім натисніть клавішу «MODE» для підтвердження або клавішу «√» ” для підтвердження введення. Після завершення налаштування система переходить на сторінку вибору функції.

В. Стать - Жінка/Чоловіча; Вік - 10~99 (значення за умовчанням - останнє введене значення); Висота - 100~220 см (значення за замовчуванням - останнє введене значення); Вага - 20~150 кг (значення за замовчуванням - останнє введене значення).

3.3 Вимкнення тренажера

Якщо протягом 4 хвилин і 30 секунд немає вхідного сигналу частоти обертання, система перейде в режим сну. Якщо живлення не відключається, користувач натискає будь-яку кнопку або починає на неї наступати, і система знову починає працювати.

3.4 Тренувальний режим

Після того, як дані користувача встановлені, поверніться до головного меню, користувач натискає кнопку «P» (ПРОГРАМА) або «+/-», щоб вибрати функцію: РУЧНИЙ вибір вручну

-> Програма ПРОГРАМИ -> КОРИСТУВАЧ -> Контроль частоти серцевих скорочень Н.Р.С. -> WATT ват, загоряється світлодіод середнього вікна, натисніть кнопку «РЕЖИМ», щоб підтвердити введення. У головному меню користувач може натиснути «СТАРТ/СТОП» безпосередньо, щоб увійти в режим ручного вибору.

A. Кнопка ручного вибору

У головному меню натисніть «P» (ПРОГРАМА) або кнопку «+» або «-», щоб вибрати MANUAL (Ручний режим), потім натисніть «MODE», щоб увійти в режим ручного вибору.

Починаючи тренування, вам необхідно налаштувати наступні значення:

Час: Коли блимає, користувач може натиснути кнопку «+» або «-» або скористатися цифровою клавіатурою, щоб встановити час тренування (діапазон налаштувань: від 00:00 до 99:00). Натисніть кнопку «MODE» або кнопку «✓» Підтвердьте налаштування.

Відстань: коли блимає, користувач може натиснути кнопку «+» або «-» або скористатися цифровою клавіатурою, щоб встановити цільову відстань (діапазон налаштувань: 0,0~99,0). Натисніть кнопку «MODE» або кнопку «✓», щоб підтвердити налаштування.

Калорії: коли блимає, користувач може натиснути кнопку «+» або «-» або скористатися цифровою клавіатурою, щоб встановити цільове значення калорій (діапазон налаштувань: 0~990), значення збільшення або зменшення становить 10. Натисніть кнопку «РЕЖИМ». або кнопку підтвердження «✓», щоб підтвердити налаштування.

Серцебиття: під час блимання користувач може натиснути кнопку «+» або «-» або скористатися цифровою клавіатурою, щоб встановити цільове значення серцебиття (діапазон налаштувань: 0-30~230). Натисніть кнопку «MODE» або кнопку «✓», щоб підтвердити налаштування.

Починаючи тренування, користувач повинен міцно тримати руку або правильно носити нагрудний ремінь, і електронний годинник визначить пульс користувача.

Під час налаштування світяться індикатори часу/відстані/калорій, а значення часу/відстані/калорій блимає з частотою 1 Гц, очікуючи, поки налаштування буде відрегульовано. Натисніть клавішу «+» або «-» або використовуйте цифрову клавіатуру, щоб налаштувати значення. Натисніть і утримуйте клавішу «+» або «-», значення буде продовжувати збільшуватися або зменшуватися.

Коли починається тренування, світиться світлодіодний індикатор серцебиття та відображається значення серцебиття; при відсутності вхідного сигналу серцебиття у вікні серцебиття відображається «P»; Натисніть кнопку «СТАРТ/СТОП», щоб почати тренування.

Під час тренування користувачі можуть натискати клавіші «+» або «-», щоб відрегулювати рівень опору.

Користувач також може натиснути «СТАРТ/СТОП», щоб зупинити тренування. Натисніть «RESET», щоб повернутися до головного меню.

В. Програмний режим

Натисніть клавішу «RESET», щоб повернутися до головного меню. Натисніть клавішу «+» або «-», щоб вибрати режим програмування «Р», і натисніть клавішу «MODE», щоб увійти в режим програмування. При вході в режим програмування користувачеві доступні 12 програмних файлів (P1~P12). Натисніть клавішу «+» або «-», щоб вибрати потрібну програму, а потім натисніть клавішу «MODE» або підтвердьте клавішу «✓», щоб увійти.

Перед початком тренування користувачеві необхідно налаштувати одне з наступних значень:

Час: Коли блимає, користувач може натиснути клавішу «+» або «-» або скористатися цифровою клавіатурою, щоб встановити цільовий час (діапазон налаштувань: від 00:00 до 99:00).

Відстань: користувач може натиснути кнопку «+» або «-» або скористатися цифровою клавіатурою, щоб встановити цільову відстань (діапазон налаштувань: 0,0~99,0). Натисніть кнопку «MODE» або кнопку «✓», щоб підтвердити налаштування.

Калорії: користувачі можуть натискати кнопку «+» або «-» або використовувати цифрову клавіатуру, щоб встановити цільове значення калорій (діапазон налаштувань: 0~990), значення збільшення або зменшення становить 10. Натисніть клавішу «MODE» або підтвердьте клавішу «✓», щоб підтвердити налаштування.

Серцебиття: користувач може натиснути кнопку «+» або «-» або скористатися цифровою клавіатурою, щоб встановити цільове значення серцебиття (діапазон налаштувань: 0-30~230). Натисніть кнопку «MODE» або кнопку «✓», щоб підтвердити налаштування.

Натисніть «СТАРТ/СТОП», щоб почати тренування.

У режимі тренування користувач також може натискати кнопку «+» або «-» для регулювання опору. Коли попередньо встановлене цільове число стане 0, консоль автоматично припинить роботу.

Користувач також може натиснути кнопку «СТАРТ/СТОП», щоб припинити тренування. Натисніть кнопку "RESET", щоб повернутися до головного меню.

Натисніть кнопку «RESET» для повернення до основного меню. Натисніть клавішу «+» або «-» та клавішу «MODE» для введення програми USER. У цьому режимі користувач може створити свій файл. Вікно опору починає блимати, щоб вказати, що опір можна відрегулювати, потім натисніть клавішу «+» або «-» або використовуйте цифрову клавіатуру, щоб налаштувати значення опору, натисніть клавішу «MODE» або клавішу «√», щоб підтвердити, вікно калорій відображає поточний сегмент. Є 20 сегментів у цілому. (За замовчуванням значення опору системи дорівнює 1). Натисніть і натисніть кнопку «MODE» протягом 2 секунд, щоб продовжити налаштування, якщо вибрано відповідні значення:

Time: Коли блимає, користувач може натиснути клавішу «+» або «-» або скористатися цифровою клавіатурою, щоб встановити час (діапазон налаштувань: від 00:00 до 99:00).

У режимі тренування, користувач може також натиснути "+" або "-" кнопку для регулювання навантаження. Після встановлення цільових даних на 0 електронний годинник автоматично припинить роботу. Користувач може натиснути кнопку «СТАРТ/СТОП», щоб перезапустити тренування. Інші перехідні дані ведуть зворотний відлік від попередніх даних, і користувач може натиснути клавішу «RESET», щоб повернутися до головного меню.

Е. Режим контролю пульсу

Натисніть клавішу «RESET», щоб повернутися до головного меню. Натисніть клавішу «+» або «-» і «MODE», щоб увійти в режим контролю пульсу.

У режимі контролю пульсу натисніть клавішу «+» або «-», щоб вибрати: 55%, 75%, 90% або TAG. Загоряється світлодіод. Користувач може вибрати іншу цільову частоту серцевих скорочень, і у вікні серцебиття відобразатиметься попередньо встановлене значення, яке автоматично оцінюється відповідно до віку, введеного користувачем. Натисніть кнопку «MODE», щоб підтвердити введення. Якщо користувач вибирає H.R.C TAG, на екрані відобразиться попередньо встановлене значення 100, натисніть клавішу «+» або «-» або використовуйте цифрову клавіатуру, щоб налаштувати цільову частоту серцевих скорочень (діапазон налаштувань: 30~230). Натисніть клавішу «MODE» або клавішу «√», щоб підтвердити введення, а потім налаштуйте наступні значення:

Час (Time): коли блимає, користувач може натиснути клавішу «+» або «-» або скористатися цифровою клавіатурою, щоб встановити час тренування (діапазон налаштувань: від 00:00 до 99:00).

Натисніть кнопку «СТАРТ/СТОП», щоб почати тренування.

Під час тренування значення опору буде автоматично регулюватися відповідно до

поточного пульсу користувача.

Щоб припинити тренування, натисніть кнопку «СТАРТ/СТОП». Натисніть кнопку «RESET», щоб повернутися до головного меню.

※H.R.C 55% - режим діти; H.R.C 75% - режим здоров'я; H.R.C 90% - Режим спорт

Під час роботи, коли частота серцевих скорочень користувача нижча за цільову частоту серцевих скорочень, система автоматично збільшує одну секцію опору кожні 30 секунд, доки максимальна ділянка опору не становитиме 32; коли частота серцевих скорочень користувача перевищує цільову частоту серцевих скорочень, система автоматично зменшує одну секцію навантаження кожні 15 секунд.

F. Режим Ватт

Коли користувач перебуває в будь-якому режимі, натисніть «СТАРТ/СТОП», потім натисніть «RESET», щоб повернутися до головного меню.

Натисніть клавішу «+» або «-» і кнопку «MODE», щоб увійти в режим постійного тренування WATT.

При вході в режим WATT засвітиться задане значення 120. Користувачі можуть натискати клавішу «+» або «-» або використовувати цифрову клавіатуру, щоб відрегулювати значення потужності (діапазон налаштувань: 10~350), значення збільшення або зменшення частоти становить 5 Вт. Потім натисніть клавішу «MODE» або клавішу «√», щоб підтвердити введення, а потім налаштуйте наступні значення:

Час: Коли блимає, користувач може натиснути клавішу «+» або «-» або скористатися цифровою клавіатурою, щоб встановити цільовий час тренування (діапазон налаштувань: 00:00 -99:00), натиснути клавішу «СТАРТ/СТОП», щоб розпочати тренування.

Система автоматично регулює рівень WATT відповідно до попередньо встановлених даних про ватт, поточних обертів і швидкості тренування. Якщо швидкість тренування висока, навантаження зменшиться. В іншому випадку навантаження зросте. Припиняючи тренування, користувач може натиснути клавішу «RESET» для повернення в головне меню.

Під час роботи, якщо фактичний ват менше цільового ват, навантаження буде збільшуватися на 1 передачу кожні 30 секунд. Якщо фактичний ват більший за цільовий ват, опір буде зменшуватися на 1 передачу кожні 30 секунд. Коли біг досягне цільового

часу, вправа завершиться.

У режимі Watt навантаження регулюється автоматично і не може бути відрегульований вручну. Кнопки опору +/- використовуються для налаштування цільової потужності.

G. Режим відновлення серцебиття

У режимі роботи, паузи та режимі очікування ефективним є натискання клавіші "RECOVERY".

Натисніть кнопку «ВІДНОВЛЕННЯ», щоб розпочати тест. Якщо введення пульсу не вводиться, у вікні часу відобразатиметься 10-секундний зворотний відлік, індикатор пульсу блиматиме, а у вікні пульсу з'являться три горизонтальні смужки, інакше воно повернеться до попереднього стану.

Тримайте руки обома руками (або одягніть нагрудний ремінь). За винятком зворотного відліку часу з 60 секунд, усі інші дисплеї функцій зупиняються, а сигнальна лампочка серцебиття світиться. Коли зворотний відлік часу досягне 00:00, на екрані відобразиться стан відновлення серцевого ритму.

Якщо серцебиття виявлено протягом 10 секунд, у вікні ЧАС відображається 60-секундний зворотний відлік; після завершення 60-секундного відліку у вікні ЧАС відображається результат тесту RECOVERY Fx.

Результат тесту RECOVERY P=P0-P1; P0 – виявлене серцебиття після натискання кнопки RECOVERY протягом 10 секунд, а P1 – виявлене серцебиття через 60 секунд. Відповідна таблиця результатів виглядає наступним чином:

P \geq 50	F1	ВІДМІННО
P \geq 40	F2	ДУЖЕ ДОБРЕ
P \geq 30	F3	ДОБРЕ
P \geq 20	F4	ЗАДОВІЛЬНО
P \geq 10	F5	ПОГАНО
P < 10	F6	ДУЖЕ ПОГАНО

Щоб повернутися до попереднього робочого стану, знову натисніть клавішу RECOVERY.

Якщо користувач натисне клавішу «RECOVERY», коли відлік часу досягне 00:00, режим відновлення серцебиття буде вимкнено, а консоль повернеться до головного меню

Н. Режим жиру в організмі

У режимі зупинки натисніть кнопку «BODY FAT», щоб почати вимірювання жиру в організмі. Система почне перевірку. Під час тесту користувач повинен триматися обома руками, на екрані відобразатиметься горизонтальна смуга, доки тест не буде завершено. Після завершення тесту на екрані відобразиться відсоток жиру в організмі F та індекс маси тіла B, а потім натисніть кнопку «BODY FAT», щоб повернутися до попереднього режиму роботи.

※ Під час тесту код помилки у вікні RPM відображається таким чином:

E-1--- Вказує на те, що користувач неправильно тримає руку

Запобіжні заходи:

Користувач натискає «RESET» протягом 2 секунд, щоб увійти до повного скидання, консоль переходить у режим запуску, зумер подасть один звуковий сигнал, і всі світлодіоди повністю відображаються протягом 2 секунд, щоб увійти в режим налаштування. Навантаження дорівнює 1.

I. Код помилки (відображається у вікні часу)

E1 — Зв'язок із контролем ненормальний;

E4 — корекція нахилу

E5 — датчик нахилу ненормальний

Примітка:

A. Візьміться за групу поручнів і натисніть на ножну педаль, щоб виконати вправу.

B. Відрегулюйте тренажер за рівнем, використовуючи фіксатори нерівності полу знизу орбітрека.

Загальні поради щодо фітнесу

Почніть свою програму вправ повільно, тобто один блок вправ кожні 2 дні. Щотижня збільшуйте тренування. Почніть з коротких періодів кожної вправи, а потім поступово збільшуйте їх. Почніть виконувати вправи повільно і не ставте перед собою нездійсненних цілей. На додаток до цих вправ виконуйте інші види вправ, такі як біг, плавання, танці та/або їзда на велосипеді.

Завжди ретельно розминайтеся перед тренуванням. Для цього виконуйте принаймні п'ять хвилин розтяжки або гімнастичних вправ, щоб уникнути розтягнення м'язів і травм.

Регулярно перевіряйте свій пульс. Якщо у вас немає приладу для вимірювання пульсу, зверніться до лікаря загальної практики, як можна ефективно виміряти пульс. Визначте свій персональний діапазон частоти вправ, щоб досягти оптимального успіху в тренуванні. Враховуйте як свій вік, так і рівень фізичної підготовки.

Переконайтеся, що ви дихаєте рівномірно і спокійно під час виконання вправ.

Подбайте про те, щоб пити достатньо під час тренування. Це гарантує, що потреба вашого організму в рідині буде задоволена. Враховуйте, що рекомендована кількість пиття в 2-3 літри на добу сильно збільшується через фізичні навантаження. Рідина, яку ви п'єте, повинна бути кімнатної температури.

Під час занять на тренажері завжди одягайте легкий і зручний одяг, а також спортивне взуття. Не носіть вільного одягу, який може порватися або зачепитися за тренажер під час тренування.